



МИНИСТЕРСТВО
ВНУТРЕННИХ ДЕЛ
РОССИЙСКОЙ ФЕДЕРАЦИИ
(МВД России)

Департамент информационных
технологий, связи и защиты
информации
ул. Житная, 16, Москва, 119049
тел. (495) 667-01-01, факс (495) 667-04-61

Директору Департамента
государственного
регулирования в экономике
Минэкономразвития России

А.И. Херсонцеву

26.02.2016, № 9/944

О виде сведений

Уважаемый Алексей Игоревич!

В рамках реализации указания Президента Российской Федерации В.В. Путина от 9 августа 2015 г. № Пр-1616 в продуктивной среде единой системы межведомственного электронного взаимодействия версии 3.x. 23 ноября 2015 года зарегистрирован вид сведений МВД России «Сведения о наличии (отсутствии) судимости и (или) факта уголовного преследования либо о прекращении уголовного преследования, сведения о нахождении в розыске», обеспечивающий двухстороннюю передачу информации между многофункциональными центрами предоставления государственных и муниципальных услуг (далее – МФЦ) и МВД России в электронном виде при выдаче справок о наличии (отсутствии) судимости без дублирования документов на бумажном носителе.

В целях организации скорейшего подключения МФЦ к виду сведений направляем Технологическую схему предоставления государственной услуги по выдаче справок о наличии (отсутствии) судимости через многофункциональный центр предоставления государственных услуг с учетом направления справок в виде электронного документа, Инструкцию по подключению МФЦ к виду сведений «Сведения о наличии (отсутствии) судимости и (или) факта уголовного преследования либо о прекращении уголовного преследования, сведения о нахождении в розыске» (<urn://x-artefacts-mvd-gov-ru/gias-criminal-record/root/1.0.3>), а также Схему совместного тестирования вида сведений.

Приложение: по тексту, на 7 л. в 1 экз.

Начальник

С уважением,

С.Н. Ляшенко

Технологическая схема
предоставления государственной услуги по выдаче справок
о наличии(отсутствии) судимости через многофункциональный
центр предоставления государственных и муниципальных услуг
с учетом направления справок в виде электронного документа

ПЕРЕЧЕНЬ СОКРАЩЕНИЙ

Сокращение	Расшифровка
Технологическая схема	Технологическая схема предоставления государственной услуги по выдаче справок о наличии (отсутствии) судимости через многофункциональный центр предоставления государственных и муниципальных услуг с учетом направления справок в виде электронного документа
МВД России	Министерство внутренних дел Российской Федерации
ФКУ «ГИАЦ МВД России»	Федеральное казенное учреждение «Главный информационно-аналитический центр Министерства внутренних дел Российской Федерации»
ИЦ	Информационный центр территориального органа Министерства внутренних дел Российской Федерации на региональном уровне
МФЦ	Многофункциональный центр предоставления государственных и муниципальных услуг
СМЭВ	Система межведомственного электронного взаимодействия
ИС МВД России	Информационная система МВД России
ИС МФЦ России	Информационная система многофункционального центра предоставления государственных и муниципальных услуг
Электронный журнал	подсистема «Электронный журнал выданных справок» «Сервиса по формированию, ведению и использованию централизованных оперативно-справочных, криминалистических и розыскных учетов органов внутренних дел Российской Федерации»

1 ОБЩИЕ СВЕДЕНИЯ

1.1 Цель создания Технологической схемы

Целью создания Технологической схемы является предоставление государственной услуги по выдаче справок о наличии (отсутствии) судимости через МФЦ с учетом направления справок в виде электронного документа в МФЦ.

1.2 Участники создания и применения Технологической схемы

Участниками создания и применения Технологической схемы по организации предоставления государственной услуги по выдаче справок о наличии (отсутствии) судимости через МФЦ являются:

- МВД России;
- МФЦ.

2 ОПИСАНИЕ ПРОЦЕССА ПРИМЕНЕНИЯ ТЕХНОЛОГИЧЕСКОЙ СХЕМЫ

1. Для начала процесса применения Технологической схемы Заявителю (физическому лицу) необходимо предоставить в МФЦ документы в соответствии с пунктом 21 Административного регламента по предоставлению МВД России государственной услуги по выдаче справок о наличии (отсутствии) судимости и (или) факта уголовного преследования либо о прекращении уголовного преследования, утвержденного приказом МВД России от 7 ноября 2011 года № 1121:

- заявление на предоставление государственной услуги;
- копии всех заполненных страниц документа, удостоверяющего личность;
- копия доверенности на право получения справки о наличии (отсутствии) судимости, выданной в установленном законодательством Российской Федерации порядке – при подаче заявления доверенным лицом;
- копия документа, подтверждающего факт установления опеки, при подаче опекунском заявления о выдаче справки о наличии (отсутствии) судимости в отношении лица, находящегося под его опекой;
- копия документа, подтверждающего факт установления попечительства – при подаче попечителем заявления о выдаче справки о наличии (отсутствии) судимости в отношении лица, находящегося под его попечительством.

2. Сотрудник МФЦ на основе полученного заявления и документов, указанных в п. 1, осуществляет их проверку. При отсутствии необходимых документов отказывает в предоставлении государственной услуги см. рис. 1.

3. После проверки правильности заполнения заявления и наличия всех необходимых документов сотрудник МФЦ:

- регистрирует заявление;
- прикрепляет электронные образы заявления и предоставленных документов;
- формирует запрос в МВД России на проверку, в соответствии с указанными в заявлении регионами (по месту жительства Заявителя, местам пребывания на территории Российской Федерации).

4. Сотрудник МФЦ подписывает запрос электронной цифровой подписью должностного лица и направляет его через СМЭВ в МВД России. После отправки запроса информационная система МФЦ начинает периодический опрос виду сведений «urn://x-artefacts-mvd-gov-ru/giac-criminal-record/root/1.0.3» СМЭВ до получения результата оказания государственной услуги.

5. В процессе прохождения запроса из МФЦ в МВД России через СМЭВ автоматически осуществляется проверка на соответствие виду сведений «urn://x-artefacts-mvd-gov-ru/giac-criminal-record/root/1.0.3».

6. В случае соответствия запроса виду сведений, ИС МВД России осуществляется проверка электронных цифровых подписей МФЦ и должностного лица, направившего запрос, в удостоверяющем центре СМЭВ.

7. В случае соответствия электронных цифровых подписей ИС МВД России осуществляет форматно-логический контроль. При возникновении ошибок при прохождении форматно-логического контроля формируется и направляется отказ в оказании государственной услуги.

8. При успешном прохождении форматно-логического контроля запрос регистрируется в Электронном журнале выданных справок сервиса «ИБД-М» и передается в соответствующий ИЦ для сверки электронных образов документов, предоставленных МФЦ, и сведений, указанных в запросе.

9. Сотрудник ИЦ в Электронном журнале выданных справок сервиса «ИБД-М» осуществляет сверку электронных образов документов, предоставленных МФЦ, и сведений, указанных в запросе. При наличии ошибок в электронных образах документов, неполноты электронных образов или при наличии ошибок в

сведениях запроса формирует отказ в оказании государственной услуги и направляет сообщение об этом в региональный МФЦ.

10. В случае успешного прохождения сверки электронных образов документов, предоставленных МФЦ, и сведений, указанных в запросе, Электронный журнал осуществляет рассылку запросов на сбор сведений по ИЦ регионов, указанных в запросе, а также в ФКУ «ГИАЦ МВД России».

11. Сотрудник ИЦ осуществляет проверку по пофамильным картотекам и заполняет сведения в Электронном журнале выданных справок сервиса «ИБД-М», относящиеся к его региону.

12. Сотрудник ФКУ «ГИАЦ МВД России» осуществляет проверку по пофамильной картотеке и учету разыскиваемых лиц и заполняет блоки сведений в Электронном журнале выданных справок сервиса «ИБД-М», относящиеся к федеральному уровню.

13. Полученные сведения из регионов обрабатываются сотрудником ИЦ региона, из которого направлен запрос, и формируется итоговый электронный документ, содержащий справку о наличии (отсутствии) судимости и (или) факта уголовного преследования либо о прекращении уголовного преследования.

14. Сотрудник ИЦ, из которого направлен запрос, подписывает электронный документ электронной цифровой подписью должностного лица и направляет ответ в МФЦ через СМЭВ.

15. МФЦ получает результат оказания государственной услуги и регистрирует его.

16. Сотрудник МФЦ распечатывает полученный электронный документ на бумажном носителе, заверяет его подписью и печатью МФЦ и выдает Заявителю. После выдачи заявителю сотрудник МФЦ направляет в МВД России через СМЭВ запрос, подписанный электронной цифровой подписью должностного лица, с подтверждением факта выдачи справки Заявителю.

17. По истечении срока выдачи справки, если справка не выдана Заявителю, сотрудник МФЦ направляет в МВД России через СМЭВ запрос, подписанный электронной цифровой подписью должностного лица, с уведомлением о том, что справка не выдана.

18. МВД России при получении запроса о подтверждении выдачи или при получении уведомления о том, что справка не выдана, регистрирует эту информацию в Электронном журнале выданных справок сервиса «ИБД-М» и проставляет соответствующий статус у справки.

19. При получении отказа в оказании государственной услуги от МВД России сотрудник МФЦ должен отказать в оказании государственной услуги Заявителю, при необходимости сотрудник МФЦ может сформировать новый запрос на проверку в МВД России через СМЭВ.

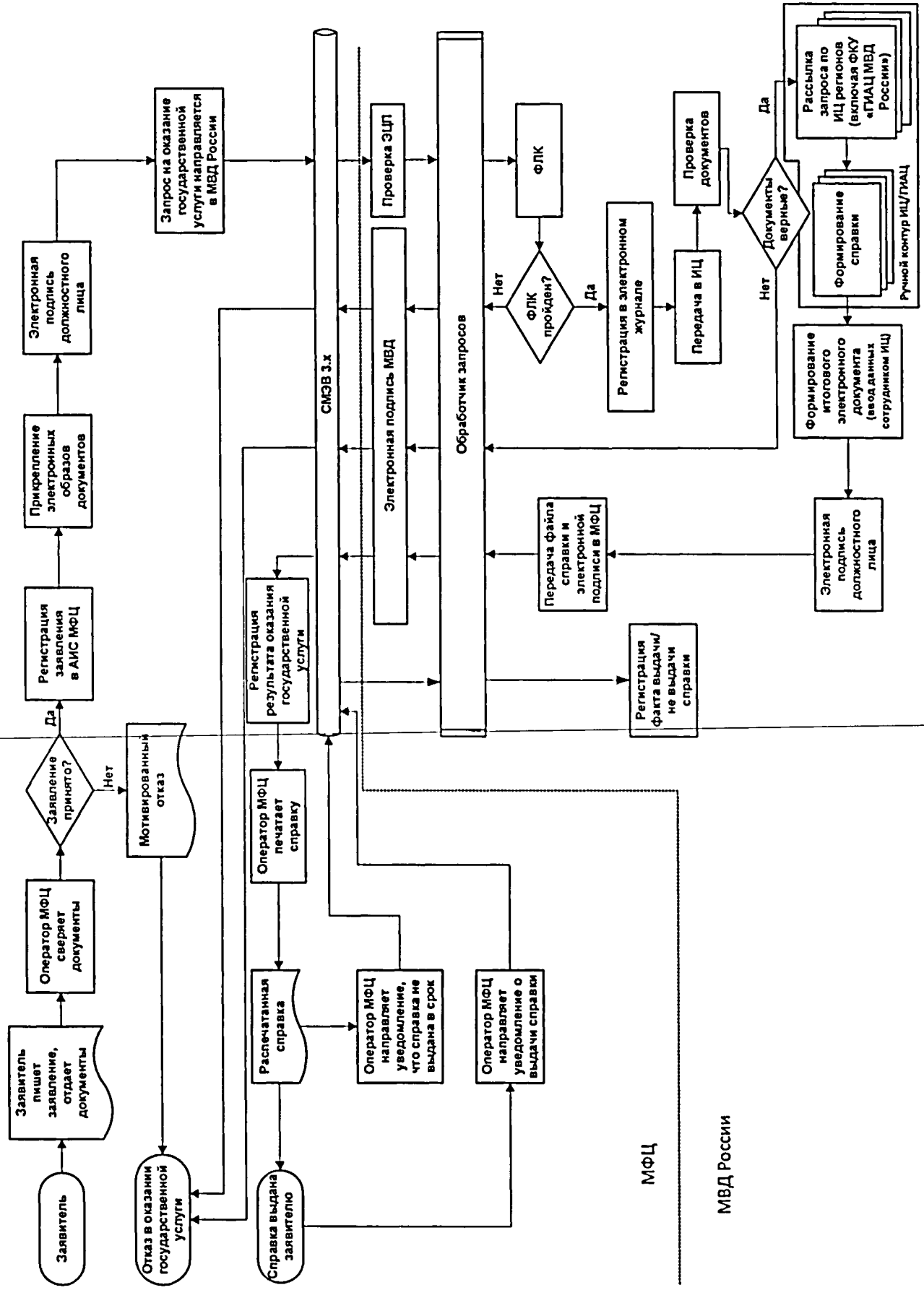


Рис. 1 Технологическая схема взаимодействия

Инструкция по подключению многофункциональных центров предоставления государственных и муниципальных услуг к виду сведений «Сведения о наличии (отсутствии) судимости и (или) факта уголовного преследования либо о прекращении уголовного преследования, сведения о нахождении в розыске» (<urn://x-artefacts-mvd-gov-ru/giac-criminal-record/root/1.0.3>), разработанному для обмена в электронном виде информацией, необходимой для предоставления государственной услуги МВД России «Выдача справок о наличии (отсутствии) судимости и (или) факта уголовного преследования либо о прекращении уголовного преследования» в МФЦ.

В соответствии с постановлением Правительства Российской Федерации от 30 мая 2014 г. № 496 «О внесении изменений в постановление Правительства Российской Федерации от 27 сентября 2011 г. № 797» в перечень государственных услуг, предоставление которых организуется Министерством внутренних дел Российской Федерации на базе многофункциональных центров предоставления государственных и муниципальных услуг (далее - многофункциональный центр), включена государственная услуга «Выдача справок о наличии (отсутствии) судимости и (или) факта уголовного преследования либо о прекращении уголовного преследования».

Для реализации данной задачи многофункциональным центрам необходимо:

1. Заключение соглашения (дополнительное соглашение) с территориальными органами Министерства внутренних дел Российской Федерации. Типовое соглашение утверждено приказом Минэкономразвития России от 18 января 2012 г. № 13 «Об утверждении примерной формы соглашения между многофункциональными центрами предоставления государственных (муниципальных) услуг и федеральными органами исполнительной власти, органами государственных внебюджетных фондов, органами государственной власти субъектов Российской Федерации, органами местного самоуправления».

2. Провести мероприятия по подключению информационной системы МФЦ к вышеуказанному виду сведений в тестовой среде СМЭВ 3.х в порядке, предусмотренном актуальной версией методических рекомендаций по работе в СМЭВ 3.х.

3. Провести тестирование взаимодействия информационной системы МФЦ и вида сведений в тестовой среде СМЭВ 3.х. В случае необходимости произвести доработку своей информационной системы.

4. Провести мероприятия по подключению информационной системы МФЦ к вышеуказанному виду сведений в продуктивной среде СМЭВ 3.х в порядке, предусмотренном актуальной версией методических рекомендаций по работе в СМЭВ 3.х.

Актуальная версия методических рекомендаций по работе в СМЭВ 3.х размещена на технологическом портале СМЭВ 3 (<http://smev3.gosuslugi.ru/>).

Схема совместного тестирования вида сведений

